

[ Levegő ]

[ Víz ]

[ Föld ]

[ Buderus ]



Teljesítmény és minőség  
Logamax Plus GB312



**Teljesítmény és minőség**

1731 óta  
**275**  
ÉV

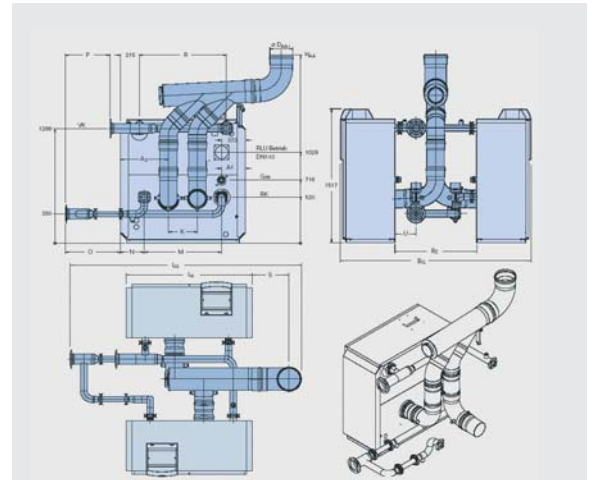
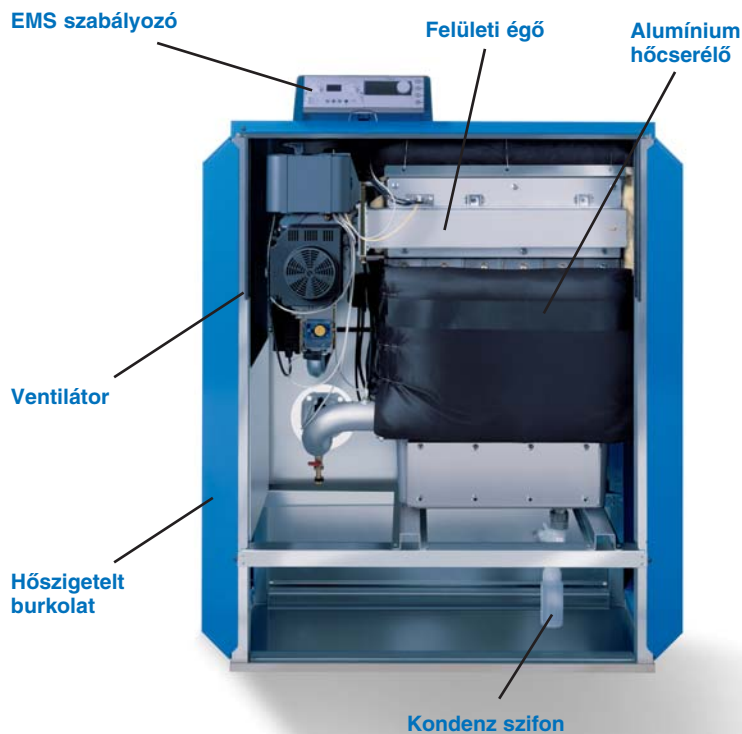
**Fűtéstechnikai rendszerek szállítója**

**Buderus**

## Nagy teljesítmény kis helyen

A Buderus Logano plus GB312 kondenzációs állókazánt többalakos épületek, ipari és kommunális létesítmények fűtésére tervezték. Kiegészítő tartozékkal zárt égésteri üzemre is alkalmas.

Az üzemképesen, gyárilag összeállított és burkolattal együtt szállított berendezés kevés helyszíni szerelést és helyet igényel. A kazán és az égő optimális kiválasztása magas kazánhatásfokot, így magas éves hatásfokot biztosít.



A Logano plus GB312  
gyári kaszkád kivitel

### Jellemzők:

- Folyamatos szabályozású előkeveréses gázégő
- Akár 108%-os éves hatásfok
- Alacsony emissziós értékek
- H földgázra alkalmas
- Többkazános rendszerben is beépíthető
- 90-280 és (iker) 180-560 kW-os kivitelek
- Kis tömeg
- Valamennyi, a füstgázokkal és a kondenzátummal érintkező rész alumíniumból készül
- Elektromos gyújtás
- Ionizációs lángörzés

A Logano plus GB312 állókazánok önállóan, vagy gyári kaszkád kivitelben szállíthatók. Alapfelszereltségükhöz tartozik a Buderus Logamatic EMS szabályozórendszer, amely önmagában, illetve bővítő moduljaival együtt egyszerűbb hidraulikai kapcsolások megvalósítására alkalmas.

Összetett feladatok, illetve többkazános rendszer esetén a Logamatic 4000 szabályozórendszer legfeljebb 8 készülék összekapcsolását és intelligens léptetését biztosítja. A moduláris felépítésnek köszönhetően a szabályozás tetszés szerint bővíthető.

A több kazánal megvalósított kapcsolások előnye a folyamatos hőszolgáltatás biztosítása komoly tartalékteljesítmények beépítése nélkül.

	GB312-90	GB312-120	GB312-160	GB312-200	GB312-240	GB312-280
Névleges telj. 50/30°C	90	120	160	200	240	280
Hatásfok (%)	84	113	150	187	225	271
Magasság szabályozóval (mm)	1517					
Szélesség (mm)	994		1202		1410	
Mélység (mm)	600					
Füstgázcsatlakozás (mm)	160			200		
Nettó tömeg (kg)	160	200	240	280	330	370

### Buderus Hungária Fűtéstechnika Kft.

2310 Szigetszentmiklós, Leshegy u. 15.  
Tel.: 24 525 200  
Fax: 24 525 201

8900 Zalaegerszeg, Zrínyi u. 22.  
Tel.: 92 510 555  
Fax: 92 510 556

4031 Debrecen, Köntösgát sor 1-3.  
Tel.: 52 532 782  
Fax: 52 532 781

Kereskedelmi partnereink: [www.buderus.hu](http://www.buderus.hu) • [info@buderus.hu](mailto:info@buderus.hu)



RC30 és RC20  
fali szabályozók

**BUDERUS KÉK SZÁM: 06 40 200 589**