

[Levegő]

[Víz]

[Föld]

[Buderus]

Kondenzációs hőközpont
Logamax plus GB152 T

[6 - 24 kW]



Díjnyertes megoldás



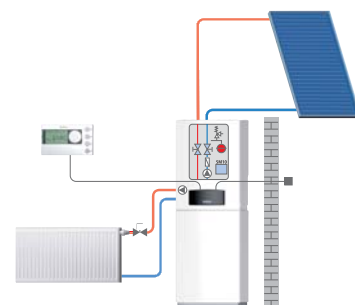
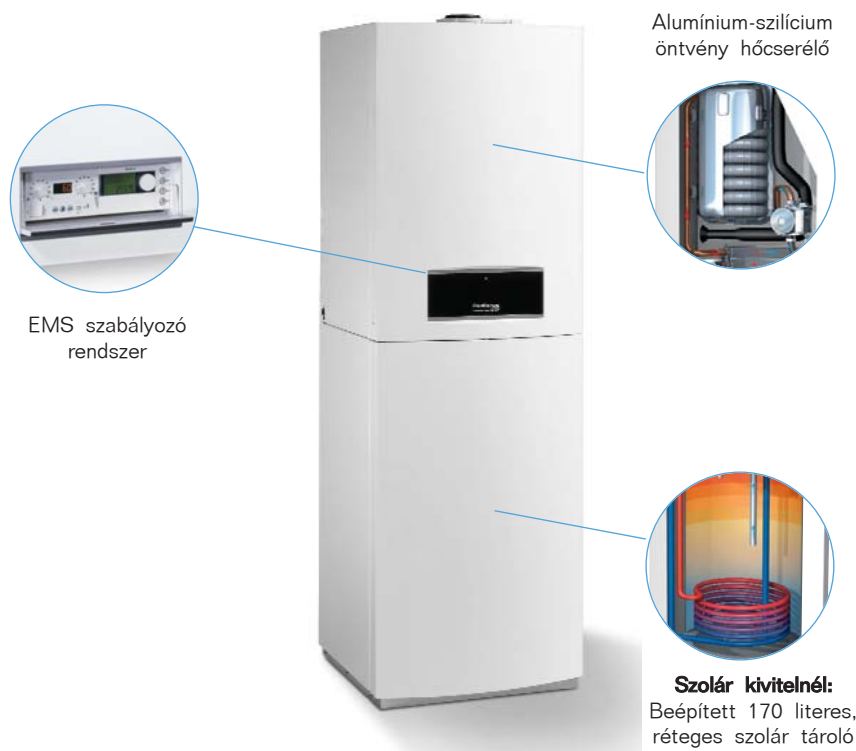
Fűtésteknikai rendszerek szállítója

Buderus

Buderus Logamax plus GB152 T: Komplett rendszermegoldás kis helyen

A Buderus Logamax plus GB152 T megbízható, kis helyen elérő komplett hőközponti megoldást nyújt egy- és kétlakásos épületek, sor- és társasházi lakások számára.

A készülék a hozzárendelhető szabályozástechnikai elemekkel korunk igényeit kiszolgálva legfeljebb négy fűtési kör üzemeltetését képes ellátni. A beépített tárolók széles választéka magas melegvíz komfortot biztosít, a szolár kivitel pedig akár társasházi lakás esetén is elérhetővé teszi a napenergia hatékony felhasználását.



Példa egy fűtési körös rendszerre, szolár HMV termeléssel kiegészítve

Jellemzők:

- széles modulációs tartomány
- fordulatszám szabályozott fűtési szivattyú
- akár 108 %-os éves hatásfok
- EMS szabályozórendszer
- kis helyigény
- alumínium-szilícium öntvény hőcserélő
- elektronikus gyújtás és lángórzés
- réteges és hagyományos beépített tárolók
- szolár kivitel valamennyi szükséges elemmel együtt
- 16 és 24 kW-os kivitel
- előszerelt egységekből a helyszínen állítható össze

A készülék egyetlen fűtési kör csatlakoztatása esetén minden lényeges hőközponti, biztonságtechnikai és szabályozástechnikai elemet tartalmaz. A további fűtési köröket külső fűtőköri egységgel kell felszerelni.

Valamennyi fűtőkörhöz saját távszabályzó csatlakoztatható. A beépített fűtési programok minden jellemző felhasználói igényt támogatnak, sőt a tulajdonosnak lehetősége van saját program összeállítására is.

Kazántípus		GB 152-16 T150	GB 152-24 T150	GB 152-24 T83S	GB 152-24 T170 SR
Névleges hőteljesítmény	kW	16	24	24	24
Tároló térfogat	l	150 l	150 l	83 l	170 l
		fűtőcsőkéigényős	fűtőcsőkéigényős	rétegtárolós	réteges szolártároló
Magasság		1747	1747	1397	1835
Szélesség	mm	605	605	605	605
Mélység		696	696	696	696
Tömeg	kg	160	160	142	194
Villamos védettség		IP 4X D			

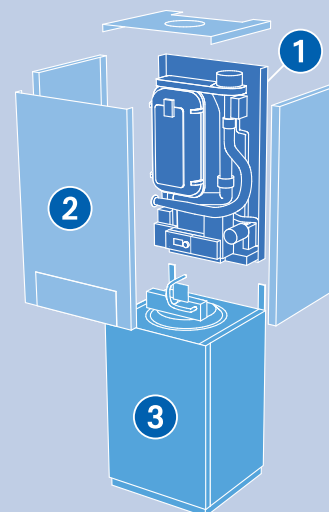
Buderus Hungária Fűtéstechnika Kft.

2310 Szigetszentmiklós,
Leshegy út 15.
Telefon: (24) 525-200
Telefax: (24) 525-201

8900 Zalaegerszeg
Zrínyi u. 22.
Telefon: (92) 510-555
Telefax: (92) 510-556

4031 Debrecen
Köntösgát sor 1-3
Telefon: (52) 532-782
Telefax: (52) 532-781

Kereskedelmi partnereink: www.buderus.hu • info@buderus.hu



1. kazántest
2. burkolat
3. tároló